

**371140 (E7FRED120N)**ELEKTRISCHE FRITEUSE 1x 7  
liter, 5,4 kW, externe  
elementen, 230v-50/60-3

## Omschrijving

### Product Nr.

Elektrisch verwarmde friteuse met een frituurbak van 5,5 - 7 liter, topmodel zonder onderbouw. De verwarmingselementen zijn aan de buitenzijde van de frituurbakken gemonteerd, zodat een gladde bak met afgeronde hoeken ontstaat, die eenvoudig te reinigen is en waardoor de levensduur van de olie wordt verlengd. Zelfdragende roestvrijstalen constructie, extra versterkt. De achterwand en de zijwanden zijn omgezet uit één plaat roestvrijstaal, 1,5 mm dik roestvrijstalen bovenblad met vlakke bovenranden voor een strakke verbinding met andere 700XP units. Ventilatie opening met afneembaar roestvrijstalen rooster. De metalen bedieningsknoppen zijn verdiept op het front geplaatst. Naadloos ingelaste V-vormige frituurbak van 1,5 mm dik roestvrijstaal met ronde hoeken, diepe koude zone en ruim bemeten overbruis zone. De frituurbak wordt in 2 delen geperst (de koude zone en de eigenlijke frituurbak), welke door een robot naadloos aan elkaar gelast worden, lekkage is hierdoor onmogelijk. De verwarmingselementen zijn onzichtbaar onder de bodem van de frituurbakken geplaatst. Traploze thermostatische temperatuur regeling van 105 - 185°C, met oververhitting beveiliging. Inclusief frituurmand 225x325x90 mm met koudgreep, kruimrooster en roestvrijstalen deksel. Olie afvoer met veiligheids aftapkraan op het front. Geplaatst op 4 stelvoeten. IPX4 waterdicht.

### Goedkeuring

## Uitvoering

- Topmodel voor montage op een onderbouwkast, op brugsteunen of aan een hangend systeem.
- Diepgetrokken V-vormige frituurbak.
- Hoog rendement infrarood verwarmingselementen van 5,4 kW, gemonteerd tegen de buitenzijde van de bak.
- Thermostatische regeling van olie temperatuur tot maximaal 185°C.
- Beveiligingsthermostaat tegen oververhitting is standaard op alle units.
- Olie aftapkraan aan de voorzijde van de bak.
- Alle belangrijke componenten zijn aan de voorzijde geplaatst, voor eenvoudige service.
- IPX4 water protectie.
- Optioneel leverbaar draagbaar controle apparaat voor de olie kwaliteit (code 9B8081) voor een efficiënte olie regeling.
- Geschikt voor plaatsing op een werkbank.

## Constructie

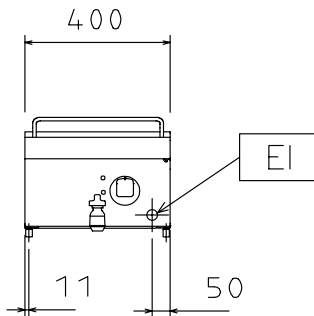
- Alle uitwendige beplating is uitgevoerd in roestvrijstaal met Scotch Brite afwerking.
- Naadloos geperst bovenblad van 1,5 mm dik roestvrijstaal 1.4301 (AISI304).
- Haakse zijkanten zorgen voor een vlakke koppeling met andere units en voorkomen kieren en mogelijke vuilophoping tussen de apparaten.
- De binnenzijde van de bak is voorzien van afgeronde hoeken voor meer reinigingsgemak.

## Duurzaamheid

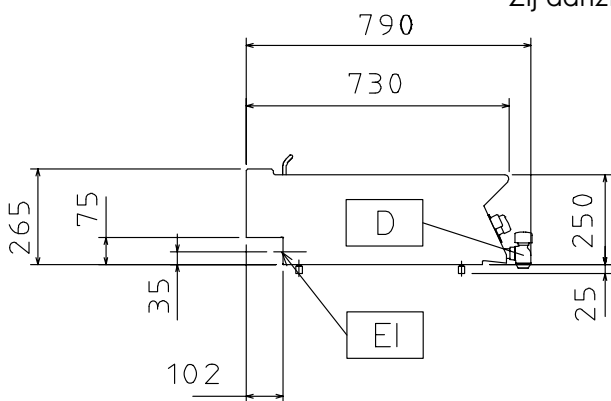
- Dit model is overeenkomstig met de Zwitserse Energie Efficiëntie Verordening (730.02).



Front aanzicht

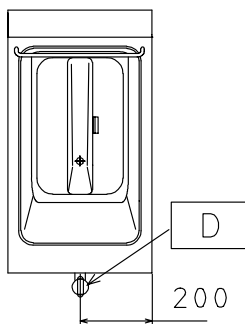


Zij aanzicht



EI = Elektrische aansluiting  
 EQ = Equipotentiaal schroef

Boven aanzicht



### Elektra

#### Voltage

371140 (E7FRED120N) 230 V/3 ph/50/60 Hz

Elektrisch max. vermogen 5.4 kW

### Opstelling

Indien de friteuse wordt geplaatst tegen of naast een temperatuur gevoelig apparaat, moet daartussen een veiligheidsopening van circa 150 mm komen of er moet warmte isolatie geplaatst worden.

### Algemene gegevens

Effectieve bak afmetingen, lengte	240 mm
Effectieve bak afmetingen, hoogte	235 mm
Effectieve bak afmetingen, breedte	380 mm
Bak capaciteit	5.5 lt MIN; 7 lt MAX
Thermostaat instelling	105 °C MIN; 185 °C MAX
Externe afmetingen, lengte	400 mm
Externe afmetingen, breedte	730 mm
Externe afmetingen, hoogte	250 mm
Gewicht, netto	30 kg
Waterdichtheid index	IPX4

### Meegeleverde accessoires

- 1 stuks FRITUURMAND (225x325 mm) PNC 921608 voor 7 liter friteuse, kunststof koudgreep

### Optionele accessoires

- AFDICTINGSKIT en tape voor het afdichten van de koppelnaad tussen 2 units PNC 206086
- DRAGER voor brugopstelling van 800 mm brede topmodellen, opgehangen tussen twee vloermodellen PNC 206137
- DRAGER voor brugopstelling van 1000 mm brede topmodellen, opgehangen tussen twee vloermodellen PNC 206138
- DRAGER voor brugopstelling van 1200 mm brede topmodellen, opgehangen tussen twee vloermodellen PNC 206139
- DRAGER voor brugopstelling van 1400 mm brede topmodellen, opgehangen tussen twee vloermodellen PNC 206140
- DRAGER voor brugopstelling van 1600 mm brede topmodellen, opgehangen tussen twee vloermodellen PNC 206141
- DRAGER voor brugopstelling van 400 mm brede topmodellen, opgehangen tussen twee vloermodellen PNC 206154
- VENTILATIEKANAAL VERHOGING, roestvrijstaal, hoogte 180 mm, voor 45 mm hoog standaard ventilatie rooster, totale hoogte 225 mm, 700XP-900XP unit van 400 mm PNC 206303
- 2 ZIJ HANDRAILS, links en rechts, roestvrijstalen buis Ø30 mm, 700XP PNC 206307
- ACHTER HANDRAIL 800 mm, roestvrijstalen buis Ø30 mm, marine PNC 206308



**Electrolux**  
PROFESSIONAL

**Modulaire bereidingsapparatuur  
700XP Friteuse 1x 7 lt, elektrisch 5,4 kW,  
externe elementen, topmodel, 230V-3F**

- VENTILATIEKANAAL ROOSTER, 400 mm, roestvrijstaal, fijne maas PNC 206400
- 2 ZIJPANELEN, links en rechts, vlak roestvrijstaal, voor zichtzijde van topmodel 700XP PNC 216277
- FRITUURMAND (225x325 mm) voor 7 liter friteuse, kunststof koudgreep PNC 921608



Modulaire bereidingsapparatuur  
700XP Friteuse 1x 7 lt, elektrisch 5,4 kW, externe elementen, topmodel,  
230V-3F  
Het bedrijf behoudt het recht de producten te modificeren zonder voorafgaande melding.

2024.11.05